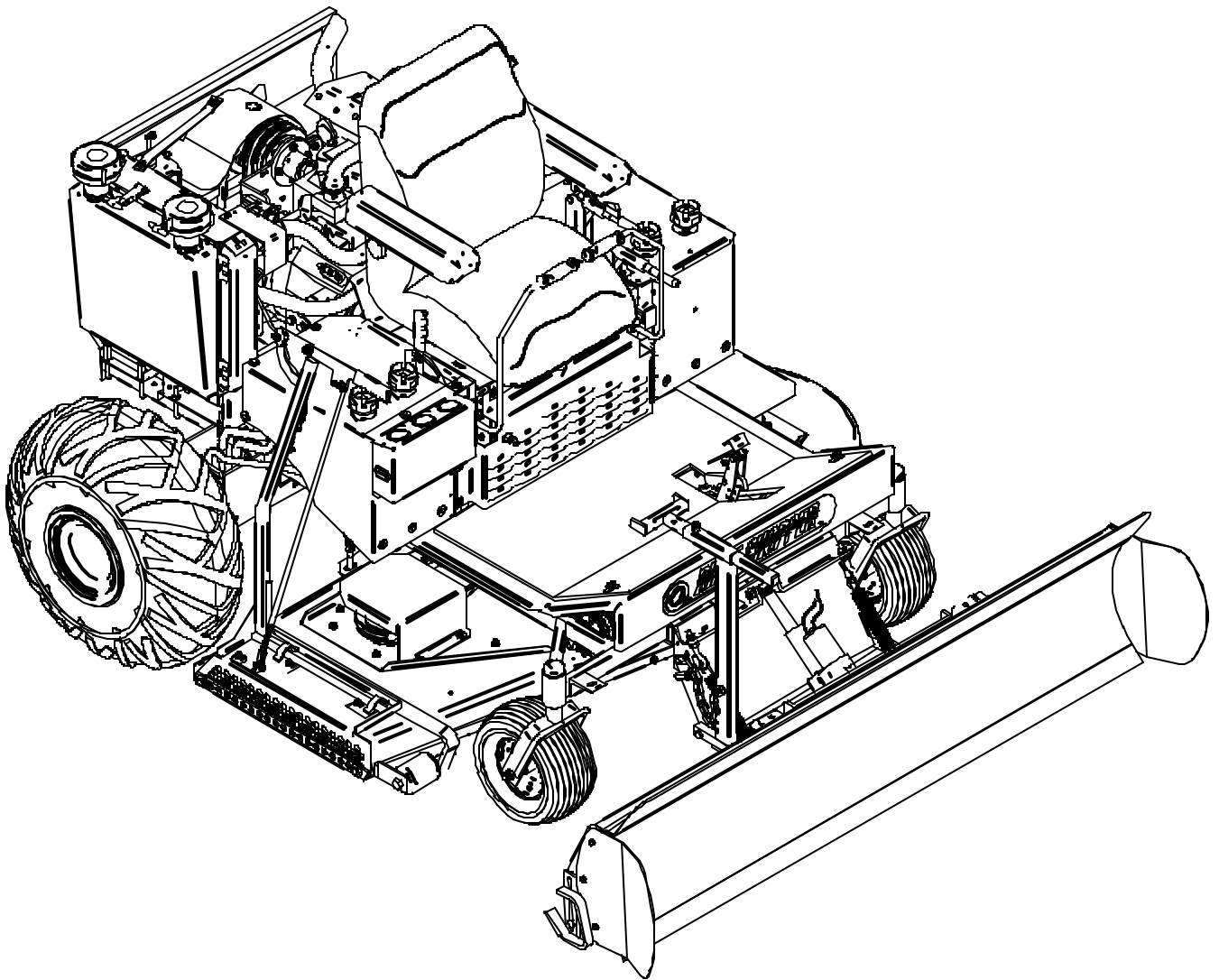
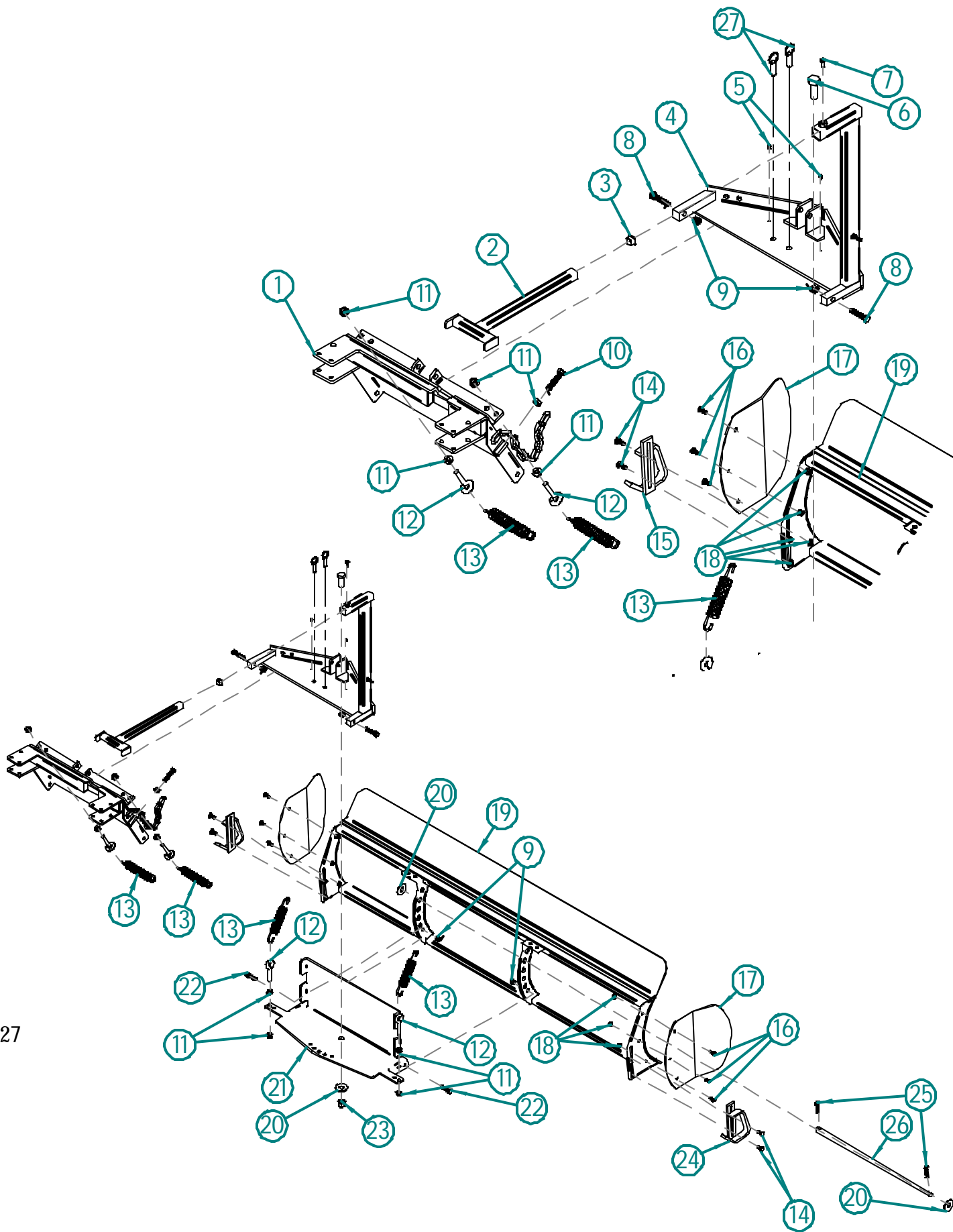
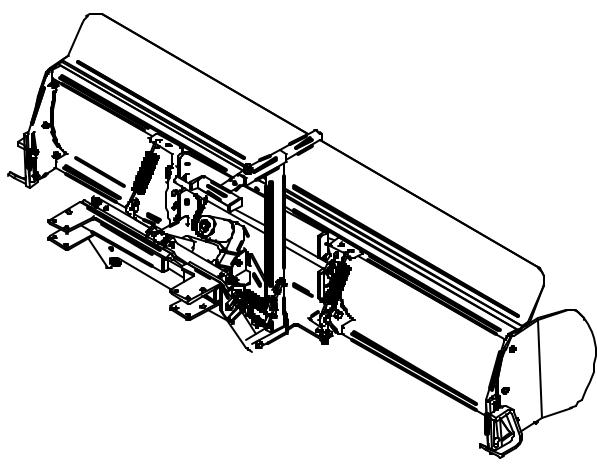
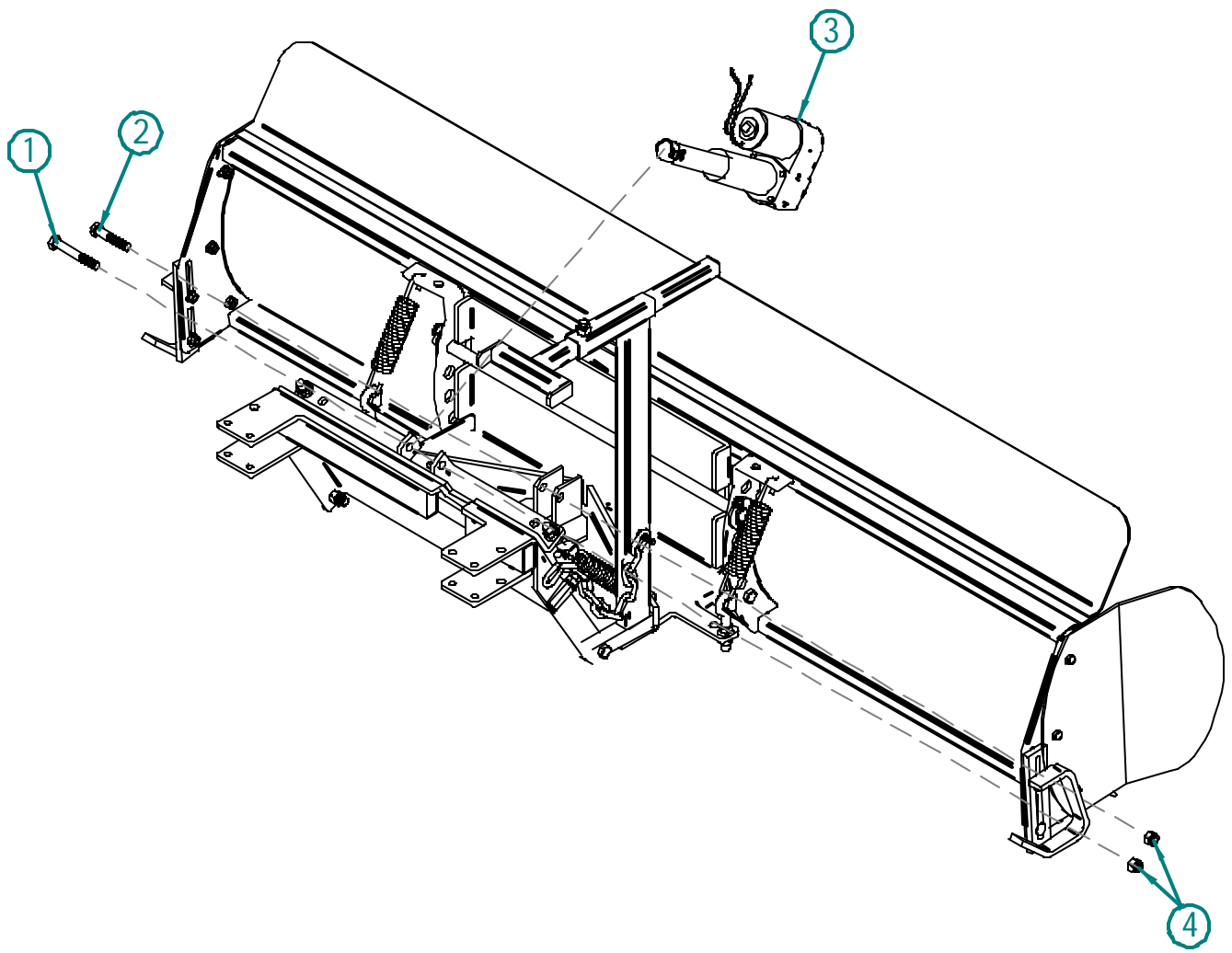


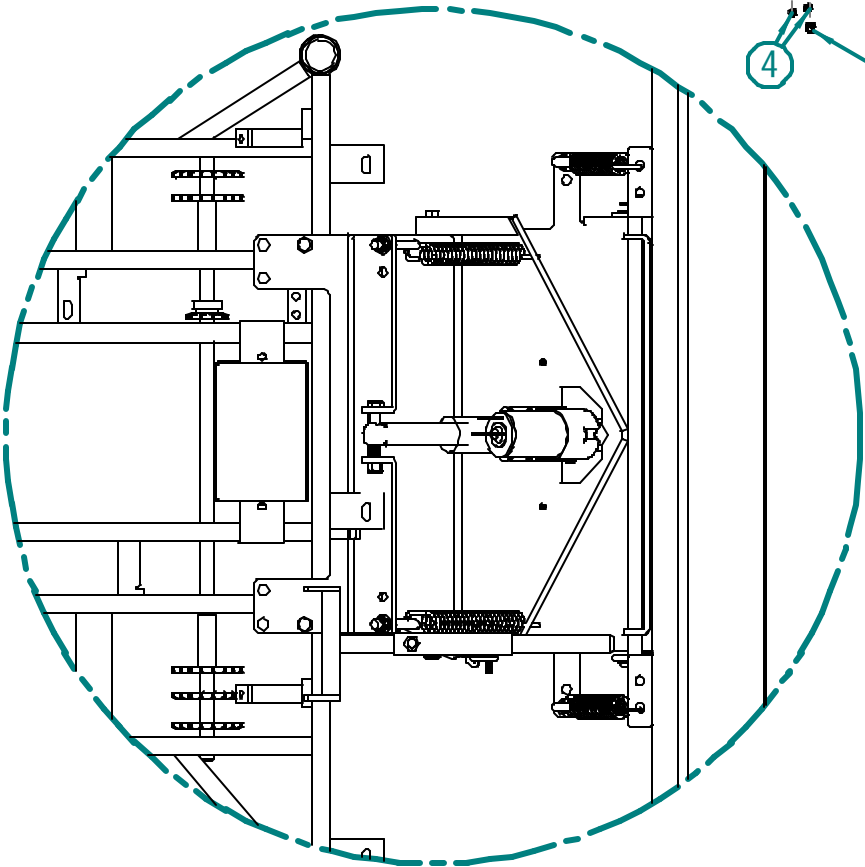
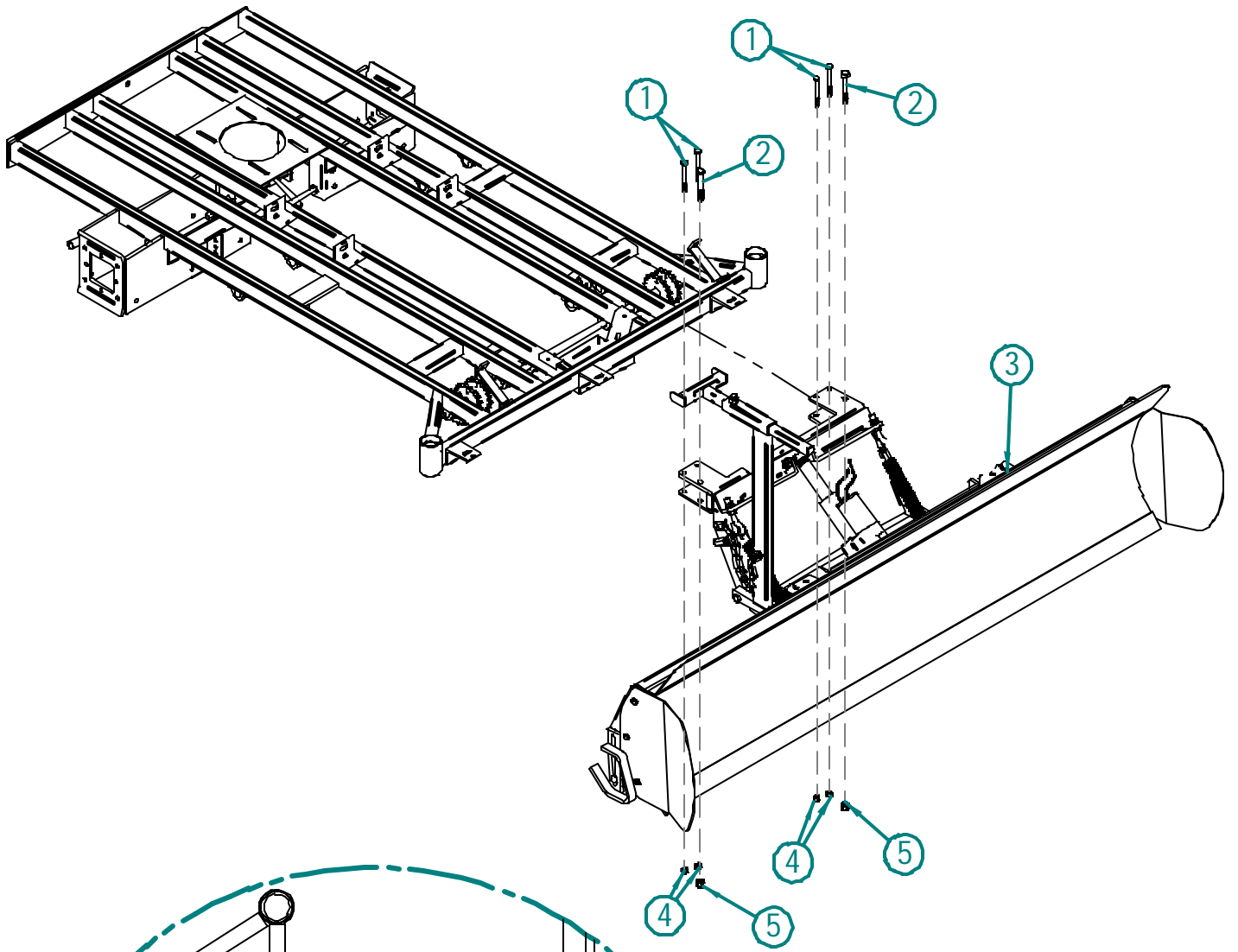
72" SNOWBLADE







| ITEM NO. | DESCRIPTION | PART NO. | QUANTITY |
|----------|--|----------|----------|
| 1 | %ROW « « « « « « « « « | B-194 | 1 |
| 2 | %ROW « « « « « « « « « | B-195 | 1 |
| 3 | WDRU « « « « « « « « « « « « « | | |
| 4 | 1/2"-13 Ny DF 1 XW « « « « « « « « « « « | N-143 | 2 |
| 5 | Electric Footpedal (Not Shown) « « « « « | 97116 | 1 |
| 6 | Wiring Harness (Not Shown) « « « « « « | 97119 | 1 |
| | 72" Electric Snowblade Assembly « « « « | 90213 | 1 |



| ITEM NO. | DESCRIPTION | PART NO. | QUANTITY |
|----------|-----------------------------|---------------------|----------|
| 1 | %ROW « « « « « | « B-191 | 4 |
| 2 | %ROW « « « « « | « B-194 | 2 |
| 3 | Standard Snowblade Assembly | « « « 97089 | 1 |
| | Electric Snowblade Assembly | « « « 90213 | 1 |
| 4 | 3/8"-16 Nyloc 1 XW | « « « « « « « N-107 | 4 |
| 5 | 1/2"-13 N | | |